

**iteco**  **BI 92S**

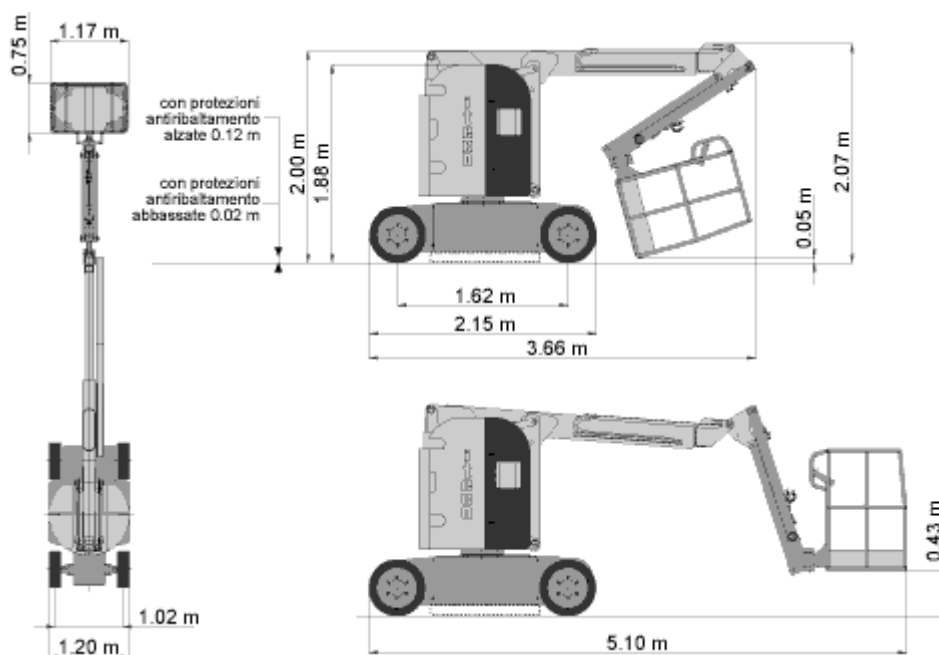


**Disponibile per la vendita ed il noleggio.**

Le piattaforme girevoli a braccio articolato grazie alla geometria del sistema di sollevamento consentono di superare agilmente qualsiasi ostacolo permettendo di raggiungere punti di lavoro molto difficili. Indicate per il lavoro di manutenzione su linee di produzione consentono di operare senza la necessità di dover fermare il ciclo produttivo stesso.

- Trazione elettrica e movimenti del braccio con comando proporzionale.
- Freni di stazionamento a disinnesto idraulico.
- Disinnesto meccanico dei freni per traino d'emergenza.
- Rotazione torretta di 355°.
- Discesa manuale di emergenza.
- Valvola di blocco sul cilindro.
- Batterie trazione 8x6 V - 390 Ah - (C5).
- Caricabatteria a disinserimento automatico 48 V - 40 A.
- Rabbocco centralizzato

- Sensore di inclinazione con blocco movimenti.
- Sensore di carico sul cestello.
- Rotazione idraulica del cestello.
- Livellamento idraulico del cestello.
- Spina stacca batteria.
- Ruote cushion mm 530x175.
- Doppi comandi da terra e in cesta.
- Protezioni antiribaltamento.
- Sistema controllo batterie con protezione per bassa tensione.
- Clacson, contaore e girofaro.
- Marcatura CE.



Dati Tecnici		
Altezza di lavoro	m	11,10
Altezza piano di calpestio	m	9,30
Larghezza macchina	m	1,20
Dimensioni cestello	m	1,17x0,75
Rotazione torretta		355°
Rotazione cestello		180°
Livellamento cestello		automatico
Portata	Kg	220
Comandi		proporzionali
Ingombro di coda		nullo
Batterie	V	48
Capacità batterie	Ah	390 (C5)
Velocità	Km/h	0 - 4
Velocità di sicurezza	Km/h	1
Ruote	mm	530x175
Peso totale	Kg	6600
Pendenza superabile		20%
Raggio interno	m	1,70
Raggio esterno	m	3,50